

Montage- und Bedienungsanleitung

Temperaturregler ITR 3
528 35

Achtung!

Dieses Gerät darf nur durch einen Fachmann gemäß dem Schaltbild am Gehäuse installiert werden. Dabei sind die bestehenden Sicherheitsvorschriften zu beachten.

Dieser zum Schalttafeleinbau bestimmte elektronische Regler ist geeignet zur Montage in trockenen und geschlossenen Räumen mit üblicher Umgebung. Der Regler arbeitet nach der Wirkungsweise 1 C.

Montage

Der Regler wird auf 35 mm Normschiene aufgeschnappt. Der elektrische Anschluss erfolgt entsprechend dem aufgedruckten Schaltbild.

Funktionen



Die gewünschte Temperatur wird mittels Drehknopf an der Frontseite des Reglers eingestellt.

Diese Einstellung kann mittels der Taste unterhalb des Einstellknopfes arretiert werden.



Ebenso ist eine Bereichseinstellung möglich. Diese wird in 5°C-Teilen durch die Stifte an der Temperaturskala vorgenommen.

Bitte beachten Sie: Arretierung und Bereichseinstellung dienen als Schutz gegen unbeabsichtigtes Verstellen.

Betätigen Sie den Einstellknopf niemals gewaltsam. Lässt sich dieser nicht oder nur schwer betätigen, überprüfen Sie, ob eine der beiden Arretierungsfunktionen betätigt ist.

Bis die eingestellte Temperatur erreicht wird, sind die Kontakte 2 und 3 geschlossen. Die grüne LED leuchtet.

Fernfühler

Bei Einsatz des Standardfühlers in Flüssigmedien ist die Verwendung eines Schutzrohrs erforderlich.

Ein Rohranlegefühler soll möglichst großflächig an dem zu regelnden Rohr anliegen.

Bei Einsatz des Luftfühlers ist darauf zu achten, dass die Schlitzöffnungen in der Luftströmung liegen.

Das Fühlerkabel kann bei einem Querschnitt von 1,5 mm² bis auf 50 m verlängert werden, ohne die Genauigkeit des Reglers zu beeinträchtigen. Bei Verlegen des Fühlerkabels in Kabelkanälen oder in der Nähe von Starkstromleitungen muss eine abgeschirmte Leitung verwendet werden. Der Schirm ist an Klemme 4 anzuschließen.

Fühlerkenndaten

| θ (°C) | R (Ω) | θ (°C) | R (Ω) | θ (°C) | R (Ω) |
|-----------|----------|-----------|----------|-----------|----------|
| -55 | 500 | 25 | 1000 | 110 | 1774 |
| -50 | 525 | 30 | 1039 | 120 | 1882 |
| -40 | 577 | 40 | 1118 | 125 | 1937 |
| -30 | 632 | 50 | 1202 | 130 | 1993 |
| -20 | 691 | 60 | 1288 | 140 | 2107 |
| -10 | 754 | 70 | 1379 | 150 | 2225 |
| 0 | 820 | 80 | 1472 | 160 | 2346 |
| 10 | 889 | 90 | 1569 | 170 | 2471 |
| 20 | 962 | 100 | 1670 | 175 | 2535 |



Technische Daten

| Netzversorgung | |
|--------------------|--|
| Nennspannung | AC 220/230 V |
| Toleranzbereich | 187 ... 242 V |
| Nennspannung | AC 240 V |
| Toleranzbereich | 204 ... 264 V |
| Nennspannung | AC 110/115 V |
| Toleranzbereich | 93 ... 127 V |
| Nennspannung | AC 24 V |
| Toleranzbereich | 20,4 ... 26,4 V |
| Frequenz | 50/60 Hz |
| Frequenzbereich | 48 ... 62 Hz |
| Nennspannung | DC 24 V |
| Toleranzbereich | 21,6 ... 26,4 V |
| Schaltvermögen | AC 250 V, 10 (4) A |
| Temperaturbereiche | |
| Sollwertangabe | -40 ... 20°C / 0 ... 60°C 20 ... 80°C / 40 ... 100°C 100 ... 160°C |

| | | |
|---|----------|---------------------------|
| Umgebungstemperatur | Betrieb | -10 ... 50°C |
| | Lagerung | -40 ... 70°C |
| Stat. Hysterese | | 1 K |
| Kontaktart | | 1 Wechsler potentialfrei* |
| Bemessungsstoßspannung | | 2,5 kV |
| Temperatur für die Kugeldruckprüfung | | 75°C |
| Spannung und Strom für Zwecke der EMV-Störausendungsprüfungen | | 230V, 10A |

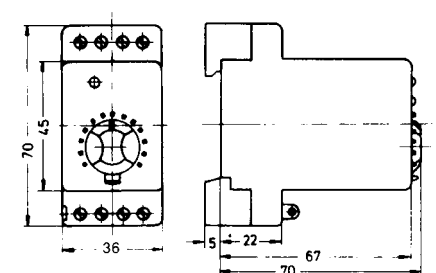
*) Achtung

Die potentialfreien Kontakte dieses netzbetriebenen Gerätes gewährleisten nicht eine mögliche Forderung nach Schutzkleinspannung (sichere Trennung).

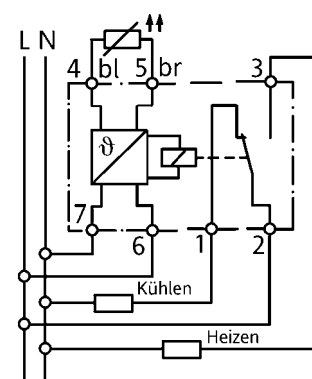
HINWEIS:

Bei der 24 V-Version muss die Versorgung aus einem Schutzkleinspannungsnetz erfolgen.

Maßskizze



Schaltbild



Mounting and operating instructions

Thermostat ITR 3
528 35

Note!

This device must be installed by an expert according to the circuit diagram on the housing. The existing safety regulations must be complied with. This electronic regulator is designed to be installed in the control panel and is suitable for installation in dry and closed rooms with standard atmospheric conditions. The controller works according to operation method 1C.

Mounting

The thermostat is designed for mounting on to 35 mm rail according to EN 50 022. Electrical connections are according to the wiring diagram.

Functions



The desired temperature is set via the knob on the front of the controller.



The setting can be locked with the button located below the setting knob. A 5°C limit is possible with the use of tappets on the temperature scale.

Please note: Locking and range limits are provided to protect against incorrect settings. Never turn the setting knob using force. If it cannot be turned easily, check whether or not the control knob is locked.

Contacts 2 and 3 are made until the set temperature is reached. The green LED lights up.

Remote sensor

When using the standard sensor in liquids a pocket must be used. The sensor should be in contact with as large a surface area as possible.

When using the air sensor it is important that the air ducts are sited correctly for air flow.

The sensor cable, with a diameter of 1.5 mm², can be extended up to 50 m without adverse effect on the accuracy of the controller. When the sensor cable is laid in cable ducts or near high current cables, it may be necessary to use screened cable. The screen shall be connected to terminal 4.

Sensor data

| θ (°C) | R (Ω) | θ (°C) | R (Ω) | θ (°C) | R (Ω) |
|-----------|----------|-----------|----------|-----------|----------|
| -55 | 500 | 25 | 1000 | 110 | 1774 |
| -50 | 525 | 30 | 1039 | 120 | 1882 |
| -40 | 577 | 40 | 1118 | 125 | 1937 |
| -30 | 632 | 50 | 1202 | 130 | 1993 |
| -20 | 691 | 60 | 1288 | 140 | 2107 |
| -10 | 754 | 70 | 1379 | 150 | 2225 |
| 0 | 820 | 80 | 1472 | 160 | 2346 |
| 10 | 889 | 90 | 1569 | 170 | 2471 |
| 20 | 962 | 100 | 1670 | 175 | 2535 |



Technical Data

| Operating voltage | AC 220/230 V |
|--------------------|---|
| Tolerance | 187 ... 242 V |
| Operating voltage | AC 240 V |
| Tolerance | 204 ... 264 V |
| Operating voltage | AC 110/115 V |
| Tolerance | 93 ... 127 V |
| Operating voltage | AC 24 V |
| Tolerance | 20,4 ... 26,4 V |
| Frequency | 50/60 Hz |
| Tolerance | 48 ... 62 Hz |
| Operating voltage | DC 24 V |
| Tolerance | 21,6 ... 26,4 V |
| Switching Capacity | AC 250 V, 10 (4) A |
| Temperature ranges | |
| Nominal value | -40 ... 20°C / 0 ... 60°C |
| indication | 20 ... 80°C / 40 ... 100°C 100 ... 160°C |

| | | |
|---------------------|-----------|--------------|
| Ambient temperature | Operating | -10 ... 50°C |
| | Storage | -40 ... 70°C |

| | |
|-------------------------------|-----|
| Static switching differential | 1 K |
|-------------------------------|-----|

| | |
|--|---------------|
| Contact | 1 change over |
| Rated impulse voltage | 2,5 kV |
| Brinell test temperature | 75°C |
| Voltage and current for EMC emitted interference testing | 230 V, 10 A |

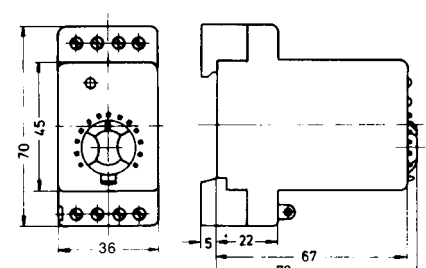
NOTE:

The volt-free contact of this mains operated unit does not ensure the requirement for the use of safety extra-low voltage (SELV).

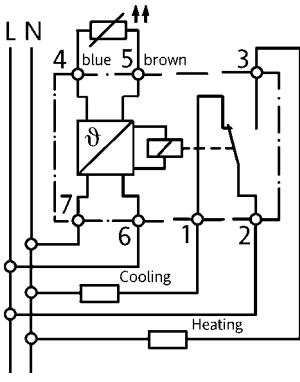
NOTE:

24 V Version. Supply has to be made via protected small voltage mains.

Dimension drawing



Wiring diagram



Notice de montage et d'utilisation

Thermostat ITR 3
528 35

ATTENTION!

Cet appareil ne peut être monté que par un spécialiste conformément au schéma de raccordement sur le boîtier. Respecter les consignes de sécurité en vigueur.

Ce régulateur électronique à montage en tableau est destiné à être installé dans des locaux secs et fermés soumis à des conditions usuelles. Ce régulateur fonctionne en mode 1 C.

Montage

Sur rail DIN de 35 mm. Le branchement doit être fait selon le schéma qui se trouve sur l'appareil.

Fonction



La température souhaitée est affichée par le bouton en façade. Ce réglage peut être bloqué par la touche située sous le bouton.



Il est également possible de choisir une plage de réglage de température par l'intermédiaire de picots, par intervalles de 5°C.

Ces deux possibilités sont prévues pour éviter tout dérèglement accidentel de la température programmée.

Ne pas forcer le bouton de réglage; si celui-ci offre une résistance, contrôler si aucune des sécurités n'est mise.

Sonde à distance

La sonde standard ne peut être utilisée dans un milieu liquide qu'à l'intérieur d'un doigt de gant.

La sonde applique doit avoir une surface maximale en contact avec le tuyau à surveiller.

La sonde pour veine d'air doit être placée de manière à ce que ses ouvertures soient dans le sens du courant d'air.

Il est possible de rallonger jusqu'à 50 m le câble, en utilisant un fil de section 1,5 mm² sans altérer la précision.

Si le câble est posé dans un chemin de câble ou à proximité de câbles d'alimentation, il faut employer du câble blindé. Raccorder le blindage à la borne 4.

Caractéristiques des sondes

| θ (°C) | R (Ω) | θ (°C) | R (Ω) | θ (°C) | R (Ω) |
|-----------|----------|-----------|----------|-----------|----------|
| -55 | 500 | 25 | 1000 | 110 | 1774 |
| -50 | 525 | 30 | 1039 | 120 | 1882 |
| -40 | 577 | 40 | 1118 | 125 | 1937 |
| -30 | 632 | 50 | 1202 | 130 | 1993 |
| -20 | 691 | 60 | 1288 | 140 | 2107 |
| -10 | 754 | 70 | 1379 | 150 | 2225 |
| 0 | 820 | 80 | 1472 | 160 | 2346 |
| 10 | 889 | 90 | 1569 | 170 | 2471 |
| 20 | 962 | 100 | 1670 | 175 | 2535 |



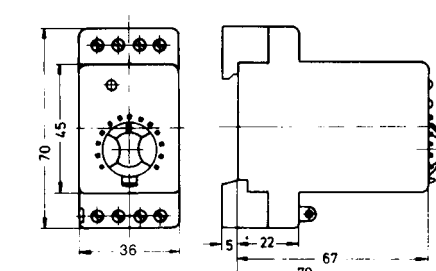
Caractéristiques techniques

| Tension d'alimentation | AC 220/230 V |
|---|--|
| Tolérance | 187 ... 242 V |
| Tension d'alimentation | AC 240 V |
| Tolérance | 204 ... 264 V |
| Tension d'alimentation | AC 110/115 V |
| Tolérance | 93 ... 127 V |
| Tension d'alimentation | AC 24 V |
| Tolérance | 20,4 ... 26,4 V |
| Frequenze | 50/60 Hz |
| Tolérance | 48 ... 62 Hz |
| Tension d'alimentation | DC 24 V |
| Tolérance | 21,6 ... 26,4 V |
| Pouvoir de coupure | AC 250 V, 10 (4) A |
| Plages de température | |
| Affichage de la valeur de consigne | -40 ... 20°C / 0 ... 60°C 20 ... 80°C / 40 ... 100°C 100 ... 160°C |
| Température ambiante | -10 ... 50°C |
| Stockage | -40 ... 70°C |
| Hystérésis statique | 1 K |
| Contact | 1 inverseur* |
| Surintensité dimensionnée | 2,5 kV |
| Température d'essai Brinell | 75°C |
| Tension et courant de contrôle de compatibilité électromagnétique | 230 V, 10 A |

REMARQUE:

La version 24 V doit être alimentée par un réseau basse-tension de sécurité.

Plan cote



Schémas de raccordement électrique

